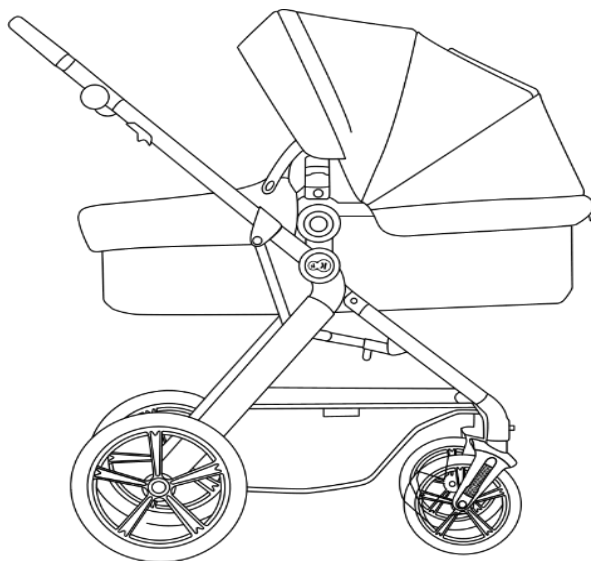


K A-TOUR

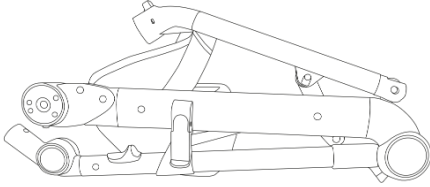
STROLLERS



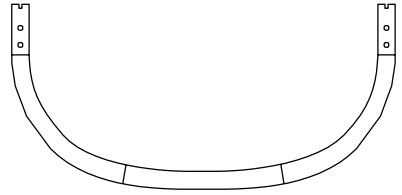
Available only in selected countries
Details on kinderkraft.com



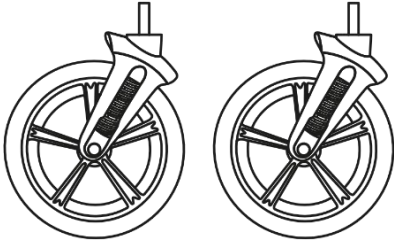
1+2



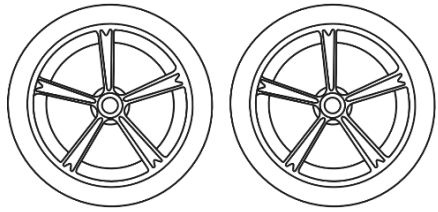
3



4



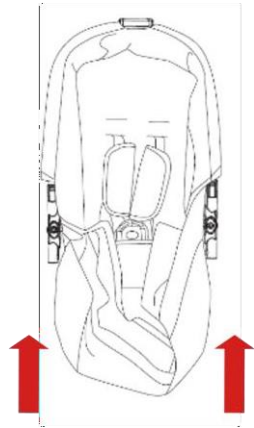
5



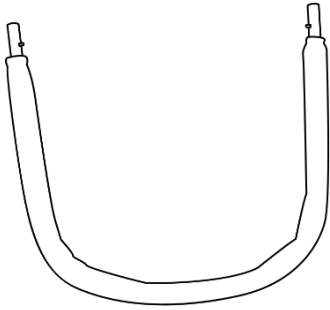
6



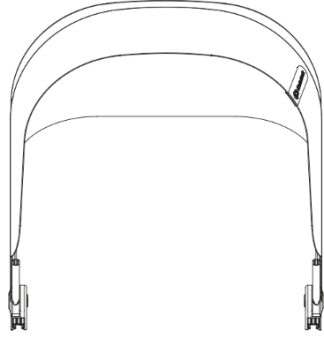
7+15



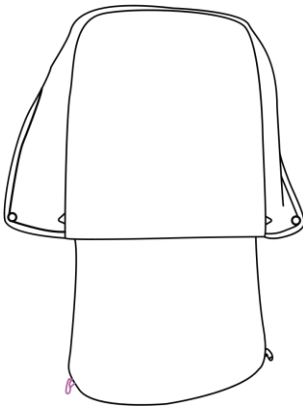
8



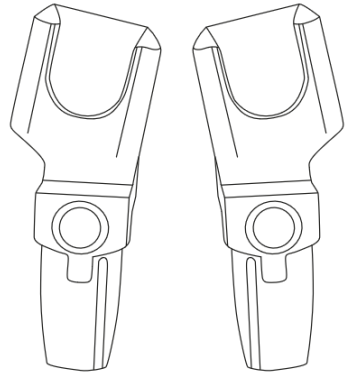
9



10



11



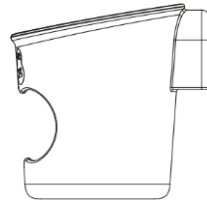
L

R

12+13



14

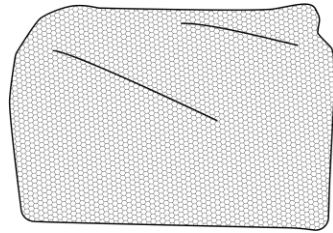


16

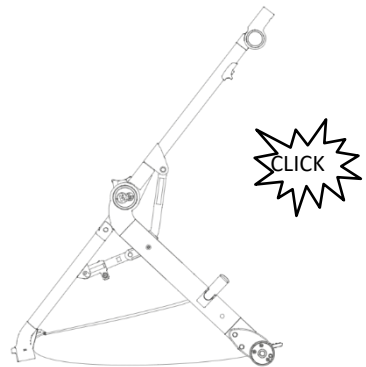
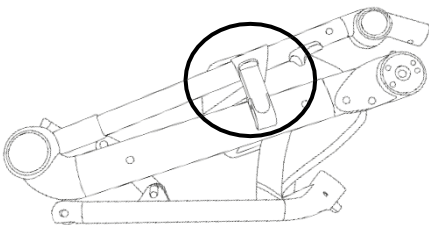


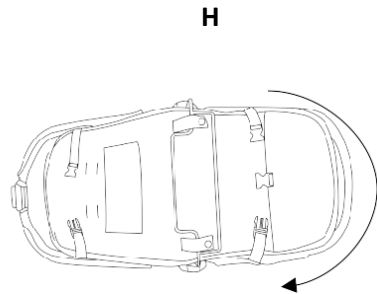
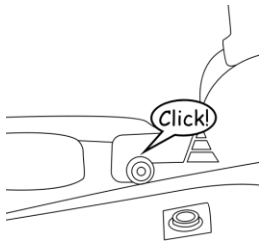
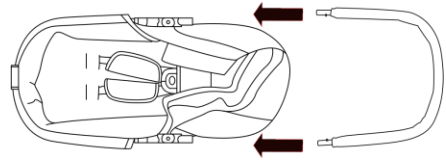
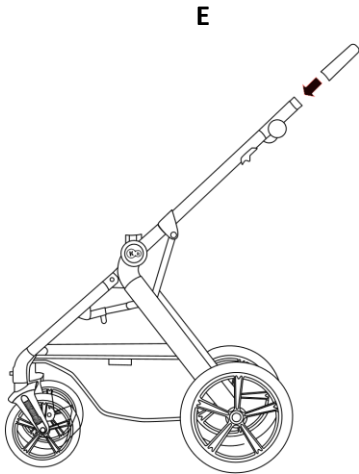
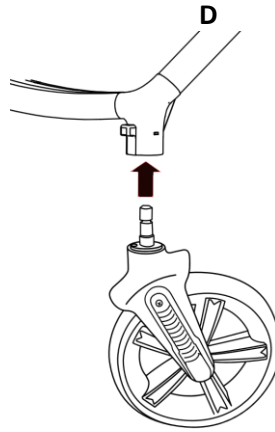
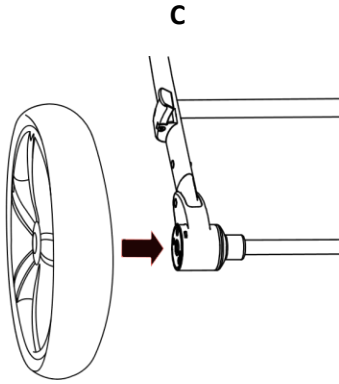
A

17

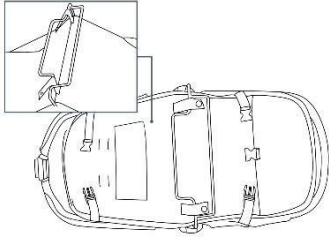


B

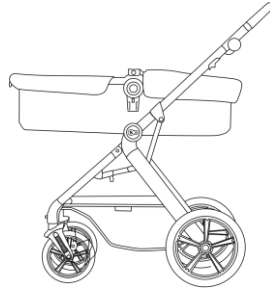




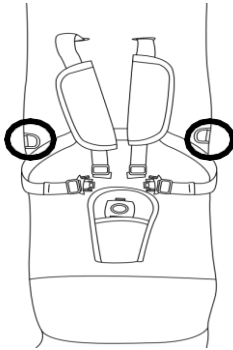
I



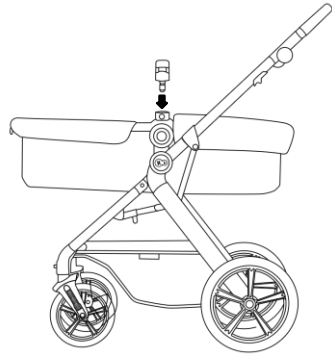
J



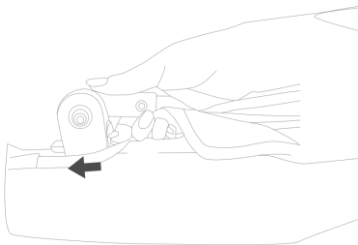
K



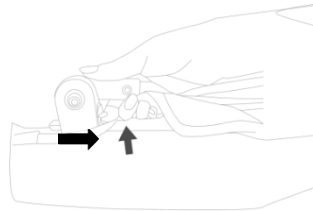
L

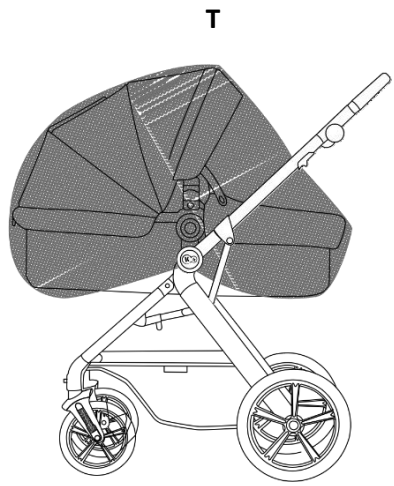
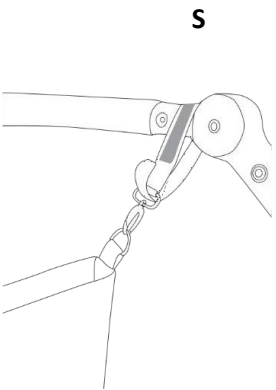
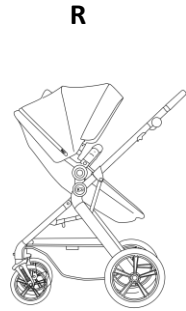
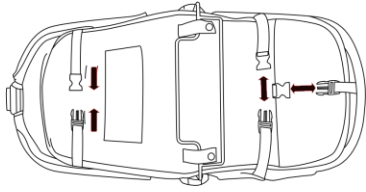
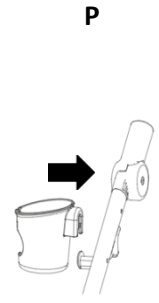
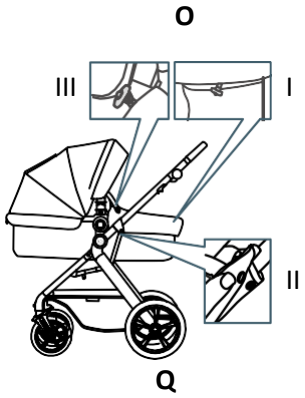


M

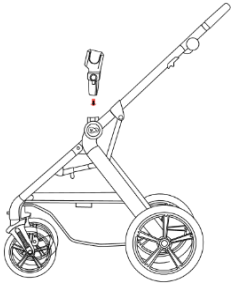


N

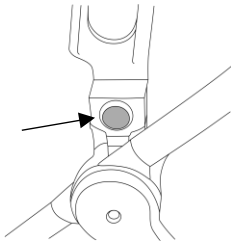




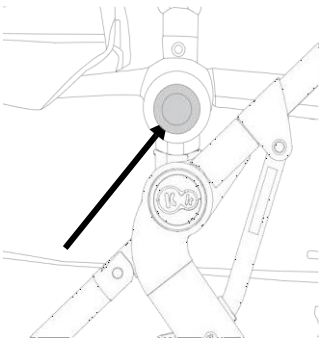
U



W



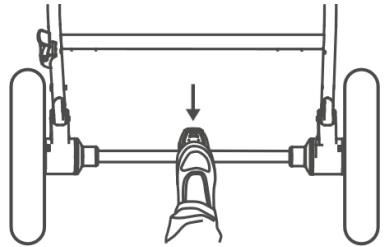
Y



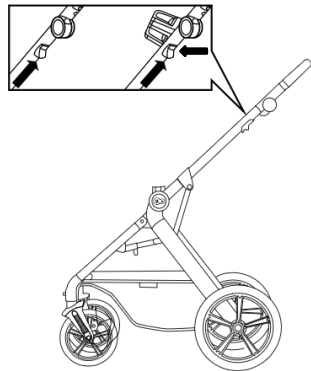
V



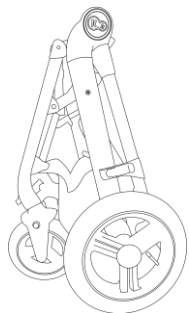
X



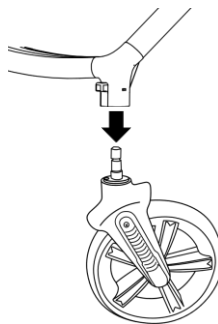
Z



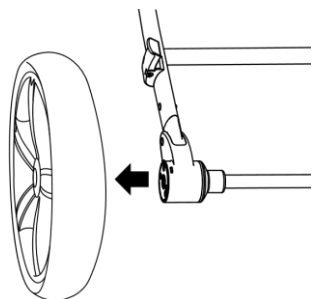
AA



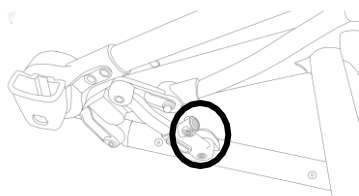
BB



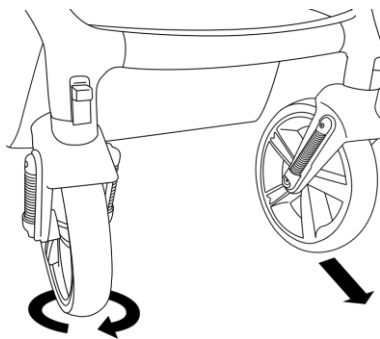
CC



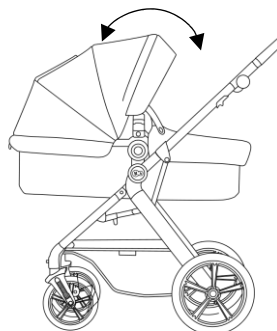
DD



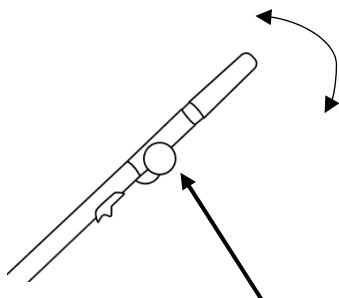
EE



FF



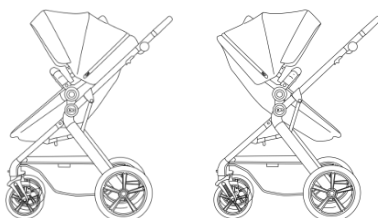
GG



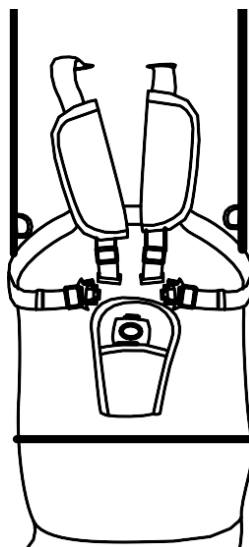
HH



II



JJ



Kolica su idealno rešenje za one koji cene kvalitet, modernost i funkcionalnost. Pažljivo pročitajte uputstvo i sledite njegove preporuke.

VAŽNO - PAŽLJIVO PROČITAJTE I ZAČUVAJTE ZA BUDUĆE KORISCENJE.

UPOZORENJE!

- Nikada ne ostavljajte dete bez nadzora.
- Uverite se da su svi uređaji za zaključavanje uključeni pre upotrebe.
- Da biste izbegli povrede, vodite računa da dete bude podalje kada rasklapate i sklapate ovaj proizvod.
- Ne dozvolite detetu da se igra sa ovim proizvodom.

Pre upotrebe proverite da li su telo kolica ili sedišta ili uređaji za pričvršćivanje autosedišta pravilno pričvršćeni.

Ovaj proizvod nije pogodan za trčanje ili klizanje.

- Upotreba uzrasta i težine: od 0 meseci do 22 kg ili 4 godine šta god da se dogodi pre.
- Proizvod je dizajniran za prevoz jednog po jednog deteta.
- Maksimalno opterećenje korpe je 5 kg.
- Bilo koji teret pričvršćen za ručku i/ili na zadnji deo naslona i/ili na bočne strane vozila će uticati na stabilnost vozila.
- Maksimalna težina torbe pričvršćene na podesivu ručku je 1,5 kg.
- Maksimalno opterećenje koje se nosi u držaču za čaše nikada ne sme preći 0,5 kg.
- Podignite prednje vešanje kada se penjete uz ivičnjak ili stepenicu.
- Kočnice treba da budu zaključane kada se dete stavlja u kolica ili izvadi iz njega.
- Koristite samo delove i pribor koje je isporučio ili preporučio proizvođač. Nemojte koristiti druge delove ili pribor.
- Ne stavljajte proizvod blizu otvorenog plamena ili drugih izvora toplote.
- Ne koristite sa dodatnom platformom.

Za telo kolica važi sledeće:

UPOZORENJE!

- Koristite pojas čim dete može da sedi bez pomoći.
- Sistem za zadržavanje treba da bude uvučen ispod priloženog dušeka.
- Kolica su namenjena deci od rođenja do 15 kg.
- Glava deteta u kolicima nikada ne sme biti niža od tela deteta.
- Telo kolica se ne sme koristiti kao nosač za decu. Ručka za telo kolica je dizajnirana samo za montažu i demontažu na ramu kolica.
- Nemojte umetati dodatni dušek osim onog koji je isporučen sa proizvodom.

Za kolica vazi sledeće:

VAZNO

- Sediste nije pogodno za decu ispod 6 meseci
- Uvek koristite sigurnosni sistem ,
- Proizvod namenjen deci uzrasta od 6meseci do 22kg ili 4 godine,sta god nastupi pre

Odnosi se na kinderkraft autosediste

Kinderkraft A-TOUR je takođe dostupan u kompletu sa kompatibilnim autosediste. Proizvod namenjen deci od rodjenja do 13kg.

Ako se sediste koristi zajedno sa sasijom ono ne zamenjuje krevetac ili krevet. Da biste spavali, stavite dete u odgovarajuca kolica, krevetac ili krevet.

Koristite samo delove i pribor koje je isporučio ili preporučio proizvođač.

ELEMENTI KOLICA

- | | |
|-------------------------------------|--------------------------------|
| 1. Ram sa soping torbom | 10. Navlaka za noge |
| 3. Rukohvat | 11. Adapteri za autosediste x2 |
| 4. Prednji tockovi x2 | 12. Torba |
| 5. Zadnji tockovi x2 | 14. Drzaca za flasicu |
| 6. Branik | 16. Kisna kabanica |
| 7. Sediste /kolevka 2in1 sa dusekom | 17. Mrezica za kisu |
| 8. Deo okvira sediste | |
| 9. Tenda | |

MONTAŽA RAMA

Da biste prvobitno rasklopili ram (1) sa korpom (2), zakačite kuke (Sl. A) i istovremeno povucite oba slobodna kraja rama dok ne čujete karakterističan klik brave (Sl. B) . Gurnite osovine zadnjih točkova (5) u predviđene proreze dok ne čujete zvuk zaključavanja (Slika C). Gurnite prednje točkove (4) u predviđene utore dok ne čujete zvuk zaključavanja (Sl. D). Gurnite krajeve matične ručke (3) u slobodne krajeve okvira (PIC. E). Uverite se da su dugmad za zatvaranje zaključana/osigurana.

UPOZORENJE! Kolica imaju točkove na naduvavanje.

Nemojte prekoračiti maksimalni dozvoljeni pritisak u točkovima, vrednost je naznačena na gumama točkova.

UPOZORENJE! Pre upotrebe kolica, uverite se da su svi točkovi pravilno postavljeni.

MONTAŽA KOLEVKE

Započnite sastavljanje nosiljke tako što ćete labavi deo rama (8) gurnuti u otvore za nošenje.

(7) (PIC. F). Uverite se da su dugmad zaključana (PIC.G). i rajsferšlusa oko perimetra pričvršćenog dela (PIC.H) (Postavite štap ispod nosiljke pomoću kaiševa i pričvrstite ga zatvaračima (PIC.I). Sada, kolica može da se pričvrsti u ram kolica (čujete zvuk zaključavanja sa obe strane kolica) (PIC.J). Kaiševi treba da budu sakriveni ispod priloženog dušeka kada koristite kolica u verziji kolica. Kada koristite verziju kolica za nošenje, trake sa strane sedišta (2 na levoj i 2 na desnoj strani) i ispod oslonca za noge moraju ostati nevezani - **OPREZ!**Kada dete počne samostalno da sedi, pričvrstite dodatni pojas na mesta za pričvršćivanje naznačena na (Sl.K).

UPOZORENJE! TELO KOLICA MOŽE DA SE POSTAVLJA SAMO OKRENUTO NAZAD (dete je okrenuto licem prema osobi koja gura kolicu).

MONTAŽA/DEMONTAŽA BRANIKA, TENDE NAVLAKE ZA NOGE I DRŽAČA ZA FLASICU

Branik (6) se može koristiti se u verzijama kolica i kolica za nošenje. Gurnite krajeve branika u odgovarajuće proreze dok ne čujete zvuk zaključavanja sa obe strane (Sl. L). Branik se može delimično ili u celini odvojiti od okvira pritiskom na dugme sa njegove strane/bočne strane.

INSTALIRATI TENDU PRE UPOTREBE KOLICA

Započnite montažu zastora (9) klizanjem plastičnih nosača na klizač na okviru nosiljke/sedišta (PIC. M). Ispravno zaključavanje se signalizira blagim klikom. Na kraju, pričvrstite senku kopčama na kuke i omče, pričvrstite ih u nosiljku/sedište. Da biste rastavili zastor, pritisnite dugmad (PIC.N) i izvucite nosače sa kliznih staza.

Započnite sastavljanje nožnog moof-a (10) tako što ćete navući poklopac, a zatim provucite omču kroz dugme na dnu poklopca kao što je prikazano (Sl. O-I). Pričvrstite gornji deo poklopca pomoću kopči koje se nalaze sa obe strane otvora za stopalo (PIC. O- II). Omotajte poklopac oko obe strane šipke, a zatim umetnite dugmad kroz petlje sa obe strane (PIC. O-III). Sastavite držač za čaše (14) na iglu na desnoj strani kolica. (PIC.P).

PRETVARANJE KOLEVKE U SEDIŠTE

Da biste nosiljku pretvorili u sedište, prvo spojite krajeve uklonjenih traka iza naslona i ispod sedišta i oslonca za noge (Sl.K). Kada su trake pravilno pričvršćene, sedište treba da izgleda kao što je prikazano na (PIC.R), sedište se može postaviti napred ili nazad (podešavanje ugla sedišta opisano u odeljku Ks). Ako želite da koristite kolica sa dušekom, stavite trake za ramena, struk i prepone kroz proreze na dušek.

MONTAŽA VREĆE, MREŽA KOMARNIK, PREKLOPAC ZA KIŠU

Komplet kolica uključuje: torbu (12), vešalice od tkanine (13), pokrivač za kišu (16) i mrežu protiv komaraca (17). Okačite torbu na ručku roditelja koristeći vešalice tako što ćete traku provući kroz metalne omče i pričvrstiti je obručima i kopčama (PIC. S).

Postavite mrežu za komarce/kišnu navlaku na kolica, pričvrstite je obručem i kopčama oko rama (Sl. T).

MONTAŽA/DEMONTAŽA AUTO SEDIŠTA

Gurnite adaptere u otvore na okviru dok ne čujete zvuk zaključavanja (PIC. U). Adapteri treba da budu blago nagnuti prema roditelju. Gurnite auto sedište na adaptere i proverite da li je pravilno pričvršćeno.

Dječja kolica sa automobilom sedište je prikazano na (PIC. V). Da biste rastavili adaptere iz okvira kolica, pritisnite dugmad za zaključavanje na svakom adapteru (PIC.V)

UPOZORENJE!

Auto sedište mora uvek biti postavljeno na ram unazad u pravcu kretanja (dete treba da bude okrenuto prema osobi koja gura kolica).

KORIŠĆENJE KOČNICE Dječja kolica su opremljena nožnom kočnicom za parkiranje koja se nalazi na rijetkoj osovini. Pritisnite pedalu kočnice nadole da biste aktivirali kočnicu. Otključavanje prekida se dešava podizanjem pedale nagore (PIC.Ks).

PODEŠAVANJE KOLICA

Prednji točkovi kolica imaju mogućnost da se zaključaju za vožnju pravo. Ovaj režim se aktivira spuštanjem klizača za zaključavanje (PIC. EE).

Da biste otključali prednje točkove, povucite klizače nagore.

Nijansa se može uvećati otkopčavanjem rajsferšlusa na spoljnoj strani omotača (PIC. FF).

Da biste podesili roditeljsku ručku, pritisnite dugmad za zaključavanje sa obe strane kolica i podesite ručku Abi na udobnu visinu (PIC. GG)

Ugao sedišta se može podesiti pomoću ručke koja se nalazi na vrhu naslona (PIC. HH). Sedište ima 3 položaja: ležeći, ležeći i sedeći.

UPOZORENJE! Za ravan položaj sedišta, nemojte otkopčavati kaiševe na zadnjem delu naslona, to može dovesti do toga da se glava deteta postavi ispod ostatka tela.

Sediste je podesivo, omogućavajući detetu da bude licem prema roditelju ili u pravcu kretanja. Da biste podesili sediste pritisnite dugmad sa obe strane sediste , okrenite ga i gurnite nazad dok ne čujete klik. (PIC: II)

RASTAVLJANJE KOLICA

Da biste rastavili nosiljku/sedište okvira, pritisnite dugmad koja se nalaze sa obe strane, stavljajući prste na dno dugmadi kao što je prikazano na (SL. I), i podignite nosiljku/sedište nagore. Nakon uklanjanja kolica/sedišta ili autosedišta, okrenite držač za čaše iz svog pravca u stranu, pritiskajući dugme i istovremeno povlačeći ručku sa obe strane okvira, a na kraju gurnite roditeljsku ručku nadole (PIC. Z). Pravilno presavijeni okvir treba da bude osiguran bočnom bravom (PIC.AA). Ako je potrebno, prednji (PIC.BB) i zadnji točkovi (PIC.CC) se mogu odvojiti od rama nakon pritiska na dugmad. Postoji mogućnost da se minimiziraju dimenzije kolica nakon sklapanja. Da biste to uradili, pritisnite dugmad sa obe strane okvira kao što je prikazano na (PIC.DD)

SIGRUNOSNI POJAS

Da biste osigurali svoje dete, pvezite kuke za struk naramenice i zatim ih granite u centralnu copcu dok se ne zabravi (SLIKA JJ). Podesite sigrunosni pojas svakom trenutku da biste pravilno osigurali svoje dete.

Pocnite da otkopcavate pojas pritiskom na dugme da biste otvorili kopcu. Za manju decu koja jos ne mogu samostalno da sede trake u verziju za nošenje treba sakriti ispod duseka. Sediste/kolica ima tacke za pricvrscivanje za dodatni poja.

Naramenice se mogu fiksirati na jednoj od dve visine.

NEGA I ODRŽAVANJE

Kupac je odgovoran za pravilnu ugradnju svih funkcionalnih elemenata kao i za obavljanje svih potrebnih održavanja i podešavanja kako bi kolica bila u dobrom tehničkom stanju.

Bagi se mora periodično proveravati radi potencijalnih problema. U nastavku su predstavljene značajne mere koje treba primeniti da bi se obezbedila bezbednost deteta i sprečilo skraćivanje životnog veka proizvoda:







Proverite čvrstoću i sigurnost svih zakovica i spojeva.

Proverite svu opremu za zaključavanje točkova i gume. Ako je potrebno, zamenite ili popravite.

Proverite da li svi sigrunosni uređaji ispravno funkcionišu, posebno glavni i dodatni pričvršćivači koji bi trebalo da se slobodno kreću vreme.

Molimo vas da prestanete da koristite kolica ako postoje sumnje u njegovu pravilnu upotrebu ili sumnja na bilo kakvu opasnost.

Ako točkovi škripe, nanosite tanak sloj silikona. Nemojte koristiti proizvode na bazi ulja ili masti jer oni privlače prljavštinu, što otežava kretanje kolica.

	Nemojte prati. Nežno očistite proizvod vlažnom krpom i blagim deterdžentom		Ručno pranje na max 40°.
	Prati na maks. 30°C, nežan proces		Ne susiti u masini za susenje vesa
	Ne izbeljivati		Nemojte hemijski čistiti
	Ne peglati		

CISCENJE

Ako su elementi šasije kolica bili izloženi slanoj vodi, isperite vodom iz slavine što je pre moguće.

Nemojte savijati ili skladištiti proizvod kada je mokar i nikada ga ne čuvajte u vlažnim uslovima, jer to može dovesti do rasta buđi.

Korpa: ručno pranje; nemojte: izbeljivati, sušiti u mašini, peglati, čistiti u hemijskom čišćenju.

Nadstrešnica sedišta, obloga sedišta: ne prati. Proizvod se može nežno čistiti vlažnom krpom i blagim deterdžentom; nemojte: izbeljivati, sušiti u sušilici, peglati ili hemijsko čistiti.

GARANCIJA

1. Svi Kinderkraft proizvodi su pokriveni garancijom od 24 meseca. Garantni rok počinje da teče od dana predaje proizvoda Kupcu.
2. Garancija važi samo u državama članicama Evropske unije, isključujući prekomorske teritorije i teritoriju Ujedinjenog Kraljevstva Velike Britanije i Severna Irska isključujući britanske prekomorske teritorije.
3. Garancija proizvođača ne važi za zemlje koje nisu gore navedene. Uslove dodatne garancije može odrediti Prodavac.
4. U nekim zemljama moguće je produžiti garanciju na ograničeni period od 120 meseci (10 godina). Kompletni uslovi i produženje garancije obrazac za registraciju je dostupan na WWW.KINDERKRAFT.COM
5. Zahtevi se moraju podneti popunjavanjem obrasca dostupnog na WWW.RMA.KINDERKRAFT.COM
6. Garancija ne pokriva:
 - A. Kozmetička oštećenja, uključujući, ali ne ograničavajući se na: ogrebotine, udubljenja i pukotine na plastici, osim ako je kvar nastao zbog greške u materijalu ili proizvodnji;
 - B. Oštećenja koja su rezultat pogrešne upotrebe ili lošeg održavanja – uključujući, ali ne ograničavajući se na: mehanička oštećenja proizvoda uzrokovana pogrešnom upotrebom ili lošim održavanjem. Odnosi se uputstva za upotrebu i instalaciju proizvoda sadržana u uputstvu za upotrebu;
 - C. Oštećenja uzrokovana nepravilnim sastavljanjem, instalacijom ili demontažom proizvoda i/ili pribora. Pogledajte uputstva za upotrebu i instalaciju proizvoda sadržano u korisničkom priručniku;
 - D. Oštećenja uzrokovana korozijom, buđom ili rđom, koja su rezultat nepravilnog održavanja, nege i skladištenja;
 - E. Oštećenja uzrokovana normalnim habanjem ili na neki drugi način rezultat normalnog protoka vremena. Ovo uključuje: kidanje ili ubode u unutrašnjim cevima; oštećenje guma; guma oštećenje gazećeg sloja; izbleđenje tkanina koje je posledica mehaničke upotrebe (npr. na spojevima i pokrivanju pokretnih delova);
 - F. Oštećenja ili erozije uzrokovane suncem, znojenjem, deterđentima, uslovima skladištenja ili čestim pranjem, itd.;
 - G. Oštećenja izazvana nezgodom, zloupotrebom, zloupotrebom, požarom, kontaktom sa tečnošću, zemljotresom ili drugim spoljnim uzrocima; 10

H. Proizvodi koji su modifikovani radi promene funkcionalnosti bez pismene saglasnosti 4Kraft-a;

I. Proizvodi sa kojih je serijski broj ili broj serije uklonjen ili na bilo koji način manipulisan;

J. Oštećenja uzrokovana upotrebom komponenti ili proizvoda treće strane – uključujući, ali ne ograničavajući se na: držače za čaše, kišobrane, reflektore, zvana;

K. Šteta izazvana transportom ili od strane pružaoca usluga zemaljskog opsluživanja.

7. Garantni rok za dodatnu opremu uključenu u proizvod je 6 meseci od datuma prodaje, isključujući gore opisane greške.

8. Ovi uslovi garancije su komplementarni sa zakonskim pravima Kupca u vezi sa

4KRAFT sp. zološki vrt. Garancija ne isključuje, ograničava ili suspenduje

Prava kupaca pod garancijom za nedostatke prodate robe.

9. Kompletan tekst Uslova garancije dostupan je na veb stranici

WWW.KINDERKRAFT.COM